

电感式数显比较仪

注意: 充电电池, 可工作12小时

数据
传输

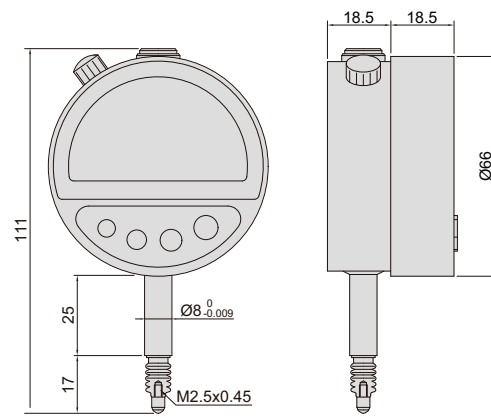
IP54
防尘防水



2149-2



单位: mm



无线接收器(选配)

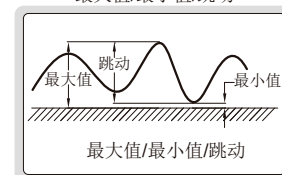


打印机(选配)



- 符合企业标准
- 内置无线传输模块
- 防水防尘等级: IP54
- 模拟指针显示
- 显示屏可旋转320°
- 可存储10个设置的参数, 方便查找与调用
- 可存储999个测量数值
- 感应键: 可用于传输数据或置零, 避免按压按键导致表架变形, 影响零位
- 按键功能: 开/关, 置零, 保持读数, 测量方向转换, 公/英制转换, 设置初始值, 模拟指针分辨率与范围切换, 相对/绝对测量转换, 最大值/最小值/跳动, 设置公差并亮LED灯显示Go/No-Go, 数据输出, 打印数值
- 电源: 充电电池, 可工作12小时
- 红宝石测头
- 带数据传输接口
- 可选附件: 无线接收器(型号2149-RE, 传输距离2m), 打印机(型号ISF-DF-PRINTER)

最大值/最小值/跳动



型号	测量范围	分辨率	全程精度	回程精度	重复性	测量力
2149-2	2mm/0.08"	0.1μm/0.000005"	0.5μm	0.2μm	0.3μm	0.8-1N